

 **710/3**

QUADRI

Scaldasalviette fisso.

MISURA DEL TUBO: 25mmX25mm / 30mmX30mm

MODULO AGGIUNTIVO: non disponibile

VERSIONE COMBINATA: disponibile a richiesta

VERSIONE MONOTUBO: non disponibile

MONTAGGIO A PAVIMENTO: non disponibile

COLLEGAMENTO STANDARD: raccordo 1/2 M

con eccentrico

AROMATERAPIA: non disponibile

MANIGLIE SVAROWSKI: non disponibili

Fixed heated towel rail.

PIPE DIMENSION: 25mmX25mm / 30mmX30mm

ADDITIONAL MODULE: not available

COMBINED VERSION: available on request

SINGLE TUBE VERSION: not available

FLOOR CONNECTION: not available

STANDARD CONNECTION: union 1/2 M with eccentric

AROMATHERAPY: not available

SWAROVSKI HANDLES: not available



Стационарный полотенцесушитель.

РАЗМЕР ТРУБЫ: 25ммX25мм / 30ммX30мм

ДОПОЛНИТЕЛЬНЫЙ МОДУЛЬ: не предусмотрен

КОМБИНИРОВАННЫЙ ВЕРСИЯ: возможно под заказ

ОДНОТРУБНАЯ ВЕРСИЯ: не предусмотрена

НИЖНЕЕ ПОДКЛЮЧЕНИЕ: не предусмотрено

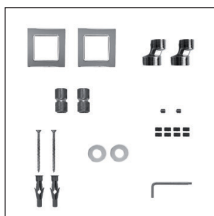
СТАНДАРТНОЕ СОЕДИНЕНИЕ: соединение 1/2 M

с эксцентриком

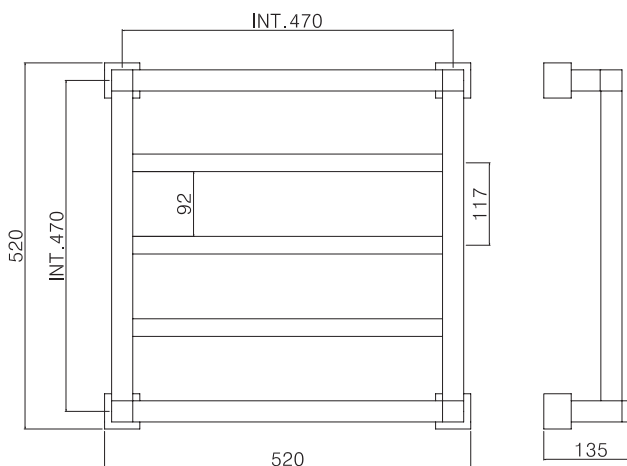
АРОМАТЕРАПИЯ: не предусмотрена

РУЧКИ SVAROVSKI: не предусмотрены

Ricambi disponibili a richiesta
Spare parts available on request
Запасные части под заказ



SC0710FETB01..



ΔT Euronorm 442
(Trattamento galvanico)
Galvanic treatment
Гальваническое покрытие

ΔT Euronorm 442
(Trattamento galvanico +
Verniciatura)
Galvanic treatment +
Vernished
Гальваническое покрытие +
покраска

ΔT Euronorm 442
(Verniciatura)
Vernished
Покраска

ΔT riscaldamento a bassa temperatura
 ΔT low temperature heating system
 ΔT низкотемпературное отопление

INT. (mm)	$\Delta T50^{\circ}\text{C}$ (TG)			$\Delta T50^{\circ}\text{C}$ (TG+V)			$\Delta T50^{\circ}\text{C}$ (V)			$\Delta T30^{\circ}\text{C}$ (TG)			WEIGHT
	watt	kcal/h	btu	watt	kcal/h	btu	watt	kcal/h	btu	watt	kcal/h	btu	
470	231	198	789	277	252	1.000	300	258	1.027	120	103	408	12,4